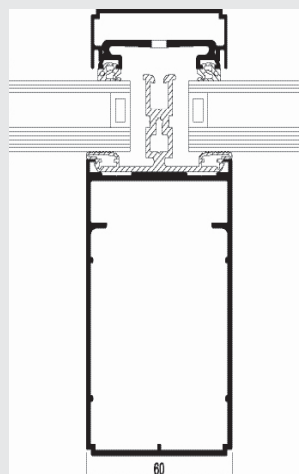
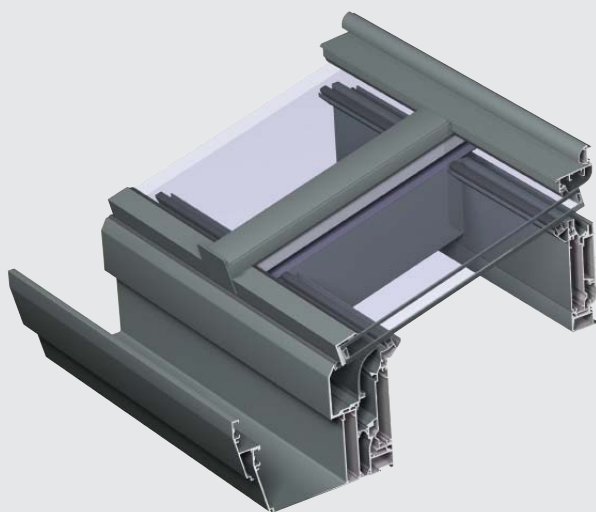




CR 120

Vérandas



CR 120 est un système toiture de véranda à rupture de pont thermique. Des profilés tubulaires créent la possibilité de d'intégrer le câblage et l'éclairage à l'intérieur tandis que les capots plats sur la face externe donne un aspect svelte.

Ce système est compatible avec toutes les fenêtres et les systèmes de portes Reynaers de même que les systèmes coulissants. Le CR 120 est utilisé dans une large gamme de vérandas et de verrières ou lanterneaux. La compatibilité avec les systèmes Reynaers tels que lames brise-soleil ou élément anti-effraction, assure un confort et une sécurité accrue.

CARACTERISTIQUES TECHNIQUES



Styles	FONCTIONNEL	RENAISSANCE	ORANGERIE
Largeur visible du profilé portant	60 mm		
Hauteur du profilé portant	70 mm / 100 mm / 120 mm / 150 mm		
Pente	5° - 45°		
Faîte	90° - 170°		
Epaisseur de vitrage	de 6 mm jusqu'à 40 mm		
Vitrage	vitrage sec avec EPDM		
Isolation thermique	En forme oméga, avec bandes de polyamide renforcées de fibres de verre + profilé synthétique		



PERFORMANCES

ENERGIE

Isolation thermique ⁽¹⁾
EN ISO 10077-2

Test spécifique selon combinaison de profilé -
prenez contact avec votre constructeur Reynaers

CONFORT

Étanchéité à l'eau ⁽²⁾
EN 1027; EN 12208

1A (0 Pa)	2A (50 Pa)	3A (100 Pa)	4A (150 Pa)	5A (200 Pa)	6A (250 Pa)	7A (300 Pa)	8A (450 Pa)	9A (600 Pa)	E750 (750 Pa)
--------------	---------------	----------------	----------------	----------------	----------------	----------------	----------------	----------------	------------------

Résistance au vent, pression
d'essai max. ⁽³⁾, EN 12211; EN 12210

1 (400 Pa)	2 (800 Pa)	3 (1200 Pa)	4 (1600 Pa)	5 (2000 Pa)	Exxx (> 2000 Pa)
---------------	---------------	----------------	----------------	----------------	---------------------

Ce tableau montre les classes et valeurs possibles pour les performances. Les valeurs indiquées en rouge correspondent au système.

- (1) La valeur Uf mesure l'isolation thermique. Plus la valeur Uf est basse, plus l'isolation thermique du cadre est efficace.
- (2) Le test d'étanchéité à l'eau consiste à appliquer un jet d'eau uniforme à une pression d'air croissante jusqu'à ce que l'eau pénètre dans la fenêtre.
- (3) La résistance à la charge de vent est une mesure de la robustesse structurelle du profilé et est testée en appliquant des niveaux de pression d'air croissants pour simuler la force du vent. Il existe jusqu'à cinq niveaux de résistance au vent (1 à 5) et trois classes de déflexion (A,B,C). Plus la valeur est élevée, meilleure est la performance.