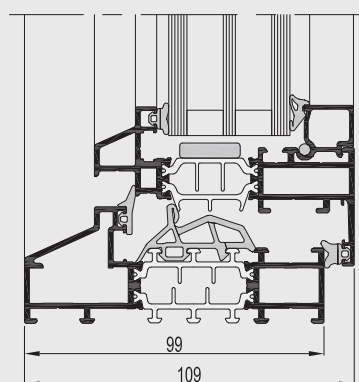
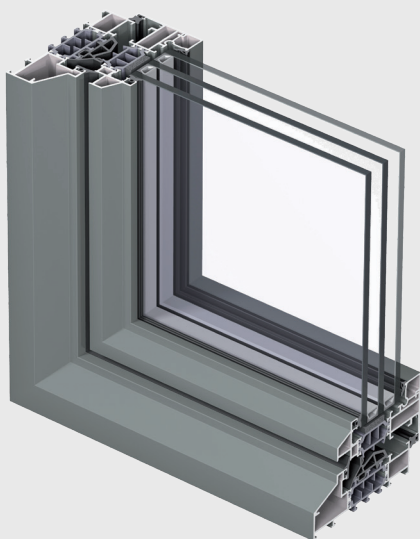




SLIMLINE 38

R

Reynaers
Aluminium



Quel est le dénominateur commun entre la rénovation d'un bâtiment industriel, l'installation d'une véranda vintage et la construction d'une habitation contemporaine ? Tous les trois ont besoin de châssis hyper isolants et ultrafins. C'est à ce besoin que répond Reynaers Aluminium en lançant son système SL 38 avec différentes variantes de design afin de mettre en valeur chaque style d'architecture. Cette Slim Line offre non seulement une solution de rechange pour l'imitation des châssis en acier à profilés étroits, mais correspond aussi à l'architecture moderne et minimaliste.

Grâce à ses excellentes prestations thermiques et ses 3 variantes de design, le système permet plus que jamais d'anticiper les tendances architecturales, dans lesquelles la transparence et l'authenticité tiennent une place centrale.



CARACTERISTIQUES TECHNIQUES

Application / variantes		CLASSIC	CUBIC	FERRO
Largeur visible min. fenêtre ouvrante vers l'int.	Dormant	33.5 mm	38.5 mm	38.5 mm
	Ouvrant	23 mm	22 mm	21.5 mm
Largeur visible min. fenêtre ouvrante vers l'ext.	Dormant	29 mm	-	-
	Ouvrant	60.5 mm	-	-
Largeur visible min. porte-fenêtre ouvrante vers l'int.	Dormant	33.5 mm	33.5 mm	-
	Ouvrant	52.5 mm	52.5 mm	-
Largeur visible min. porte-fenêtre ouvrante vers l'ext.	Dormant	29 mm	-	-
	Ouvrant	82 mm	-	-
Largeur visible min. profilé T		48 mm	48 mm	48 mm
Profondeur fenêtre	Dormant	99 mm	76 mm	76 mm
	Ouvrant	86 mm	75 mm	86 mm
Feuillure		13.5 mm	13.5 mm	13.5 mm
Epaisseur de vitrage		bis zu 55 mm	bis zu 55 mm	bis zu 55 mm
Vitrage		vitrage à sec avec EPDM ou silicones neutres		
Isolation thermique		barrettes multi-chambres ou en forme d'oméga, en polyamide renforcé de fibres de verre de (Dormant 40 mm – Ouvrant 32 mm)		
Variante à haute isolation thermique (HI)		disponible	disponible	disponible

PERFORMANCES

ENERGIE												
	Isolation thermique ⁽¹⁾ EN ISO 10077-2	Valeur Uf jusqu'à 1.7 W/m ² K en fonction de la combinaison dormant/ouvrant Uw unter 1.0 W/m ² K pour une fenêtre standard ⁽²⁾										
CONFORT												
	Acoustique ⁽³⁾ EN ISO 140-3; EN ISO 717-1	$R_{w}(C;C_{tr}) = 38 (-1; -4) \text{ dB} / 45 (-1; -5) \text{ dB}$, en fonction du type de vitrage										
	Perméabilité à l'air ⁽⁴⁾ EN 1026; EN 12207	1 (150 Pa)		2 (300 Pa)		3 (600 Pa)		4 (600 Pa)				
	Étanchéité à l'eau ⁽⁵⁾ EN 1027; EN 12208	1A (0 Pa)	2A (50 Pa)	3A (100 Pa)	4A (150 Pa)	5A (200 Pa)	6A (250 Pa)	7A (300 Pa)	8A (450 Pa)	9A (600 Pa)	E (1200 Pa)	
	Résistance au vent, pression d'essai max. ⁽⁶⁾ EN 12211; EN 12210	1 (400 Pa)		2 (800 Pa)		3 (1200 Pa)		4 (1600 Pa)		5 (2000 Pa)		Exxx (> 2000 Pa)
	Résistance au vent, déflexion du dormant ⁽⁶⁾ EN 12211; EN 12210	A (≤ 1/150)				B (≤ 1/200)				C (≤ 1/300)		
SECURITÉ												
	Retardement à l'effraction ⁽⁷⁾ EN 1628-EN 1630; EN 1627	RC1				RC2				RC3		

(1) La valeur Uf mesure l'isolation thermique. Plus la valeur Uf est basse, plus l'isolation thermique du cadre est efficace.

(2) Mesures: 1.23m x 1.48m, Ug 0.6 W/m²K, Psi 0.031 W/mK.

(3) L'indice de réduction sonore (Rw) mesure la capacité de réduction sonore du dormant.

(4) Le test d'étanchéité à l'air mesure le volume d'air passant à travers une fenêtre fermée sous une pression d'air donnée.

(5) Le test d'étanchéité à l'eau consiste à appliquer un jet d'eau uniforme à une pression d'air croissante jusqu'à ce que l'eau pénètre dans la fenêtre.

(6) La résistance à la charge de vent est une mesure de la robustesse structurelle du profilé et est testée en appliquant des niveaux de pression d'air croissants pour simuler la force du vent. Il existe jusqu'à cinq niveaux de résistance au vent (1 à 5) et trois classes de déflexion (A,B,C). Plus la valeur est élevée, meilleure est la performance.

(7) La résistance à l'effraction est testée au moyen de charges statiques et dynamiques, ainsi que par des tentatives simulées d'effraction en utilisant un outillage spécifique.